



GEBRUIKERSHANDLEIDING

DCM-5 THERMOSTATISCHE MENGKRAAN

DCM-5 MITIGEUR THERMOSTATIQUE

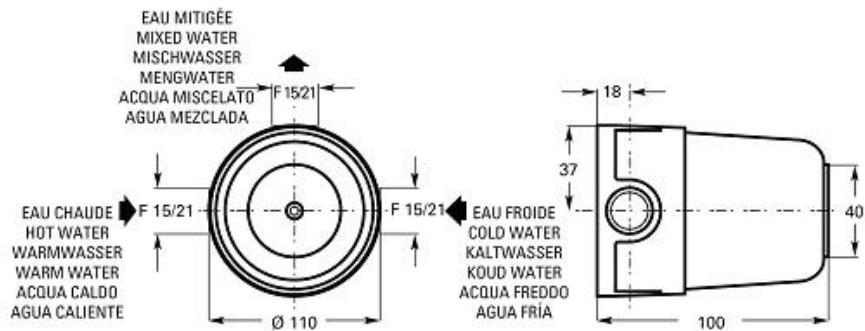
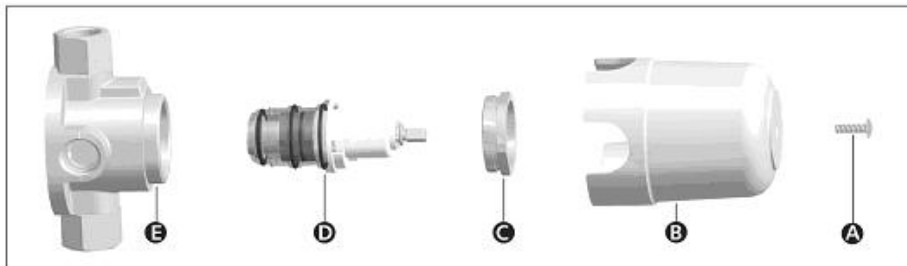
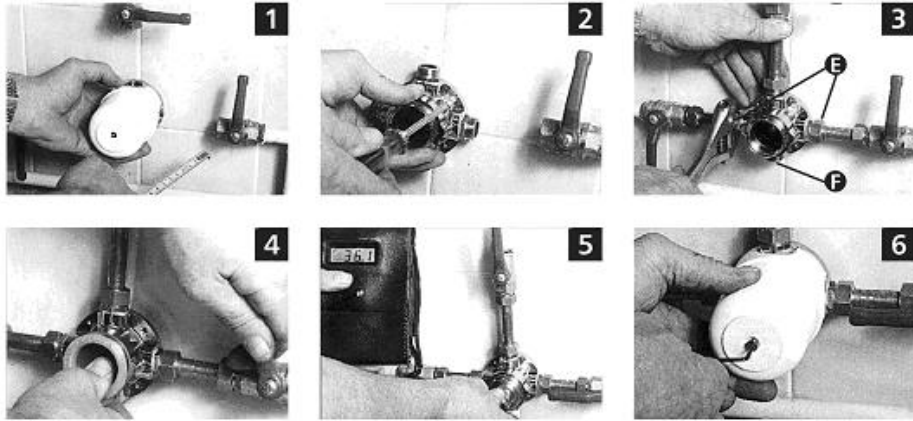


De Melker sanitair

DE SCHUTTERIJ 20 3905 PL VEENENDAAL TEL.: +31 318 52 48 00 FAX: +31 318 52 50 35

E-MAIL: INFO.SANITAIR@MELKER.NL WWW.MELKER.NL

KVK UTRECHT 30176371 BANK RABOBANK EDE/VEENENDAAL 3770.24.775 BTW NL810126333B01.



De Melker sanitair

DE SCHUTTERIJ 20 3905 PL VEENENDAAL TEL.: +31 318 52 48 00 FAX: +31 318 52 50 35

E-MAIL: INFO.SANITAIR@MELKER.NL WWW.MELKER.NL

KVK UTRECHT 30176371 BANK RABOBANK EDE/VEENENDAAL 3770.24.775 BTW NL810126333B01.



1- Installatie :

1-1 Plaatsing Foto 1

Teken de plaats van het toestel af op de muur. Zet het toestel op zijn plaats. Haal de beschermkap weg, schroef het mechanisme los en schroef de body tegen de muur Foto 2

1-2 Aansluiting Foto 3

Klem de twee aansluitingen (E) op de ingangen voor warm en koud water. De koud waterverbinding wordt aangesloten op de blauwe stip, de warm waterverbinding op de rode. Sluit de uitlaat van het mengwater aan. Plaats een afsluitklep op elke aanvoer. Schroef de dop zonder kop (F) op de niet gebruikte menguitlaat. Vergeet niet de bijgeleverde pakking te plaatsen. Bedek de dop met een laag teflon, indien nodig.

1-3 Vulling met het water

Vul met water Foto 4

Open de warmwater- en koudwaterkraan en spoel de leidingen door het water te laten stromen.

Neem de dop weg nadat het water is afgesloten, plaats de patroon (D) en schroef de moer vast (C).

1-4 Regeling van de temperatuur Foto 5

Vul het toestel opnieuw met water.

Stel de temperatuur in.

Laat het water op de gewenste temperatuur stromen door de as van de patroon te verdraaien.

Regel de temperatuur met behulp van een thermometer of houd gewoon de hand onder het water.

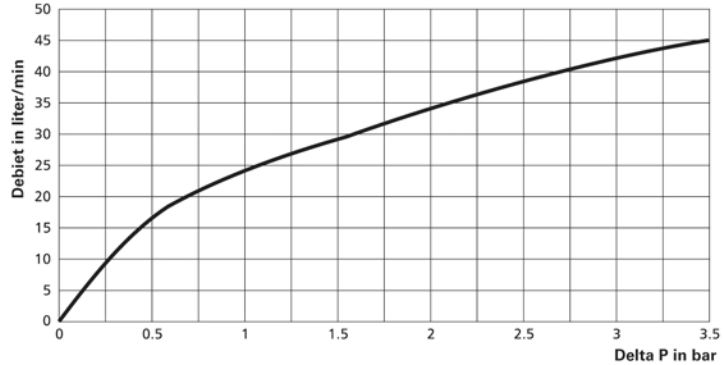
1-5 Bekleding van het toestel Foto 6

Zodra de temperatuur ingesteld is, de beschermkap (B) terugplaatsen en de schroef (A) vastzetten met de inbussleutel.



2- Kenmerken:

2-1 Capaciteit onder 3 bar
42 liter/min, 0,7 liter/seconde



2-2 Voeding

De thermostatische mengkraan kan gevoed worden door eender welk systeem dat warm water produceert, zelfs door huishoudelijke instantwaterproductie, voor zover de generator heel kleine debieten (3 l/min) warm water kan produceren.

- Maximale werkdruk 10 bar
- Minimale werkdruk 1 bar
- Aanbevolen werkdruk van 2 tot 4 bar
- Maximale temperatuur van het warme water 85°C
- Kleinste verschil tussen de temperatuur van de ingangen 10°C
- Grootste drukverschil tussen het warme en koude water 1,5 bar

3- Onregelmatige werking:

Controleer goed of de onregelmatige werking aan het toestel zelf te wijten is.

Vastgestelde onregelmatigheden

- ⊗ Het water heeft niet de juiste temperatuur
- ⊗ De waterstraal is te klein.
- ⊗ Bij het eerste gebruik van een nieuw toestel, komt er alleen koud of alleen warm water.
- ⊗ Het mengwater stroomt onregelmatig en het debiet is klein, behalve bij heel koud of heel warm water.

Oorzaken

- ☺ Controleer of er water door de aanvoeren stroomt.
- ☺ De warmwater-/koudwaterproductie is te klein.
- ☺ Filter verstopt, vuil.
- ☺ De wateraanvoeren zijn verkeerd aangesloten.
- ☺ Het koude of warme water stroomt niet voldoende door.
- ☺ Controleer of de filters van het patroon schoon zijn.



4- Revisie :

4-1 Onderhoud

4-1-1 Controle van de patroon

Als de capaciteit vermindert of de temperatuur schommelt, controleer dan de staat van het mechanisme. Maak het mechanisme eventueel schoon of ontkalk het met een zwak of verdund zuur. Borstel de filters af.

Mochten er nog problemen zijn, vervang het mechanisme (4-2).

4-1-2 Leegmaken ingeval van vorst

Wanneer het toestel blootgesteld is aan vorst, is het nodig het leeg te maken door de patroon te demonteren.

Zodra de installatie leeg is, ze smeren met silicone en terugzetten.

4-2 Vervanging van de patroon

4-2-1 Opening van het toestel

Sluit de stoppen van het warme en het koude water en open de aftapkranen om de druk binnenin het toestel te laten dalen. Draai de schroef (A) los en haal de beschermkap (B) weg. Draai de moer (C) los en verwijder de patroon (D).

4-2-2 Plaatsing van de patroon

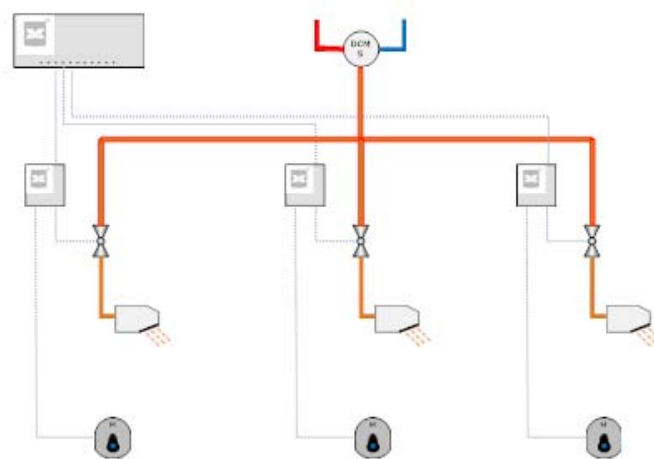
Volg de stappen vermeld onder het punt INSTALLATIE.

Zorg ervoor dat de patroon goed in het kraanhuis (E) zit.



De Melker sanitair

De Melker douchebesturing



	De Melker centrale douchebesturing		Regelgeving
	De Melker douche-eenheid		Standaard
	De Melker kraanmechanisme		Standaard

De Melker sanitair

DE SCHUTTERIJ 20 3905 PL VEENENDAAL TEL.: +31 318 52 48 00 FAX: +31 318 52 50 35

E-MAIL: INFO.SANITAIR@MELKER.NL WWW.MELKER.NL

KVK UTRECHT 30176371 BANK RABOBANK EDE/VEENENDAAL 3770.24.775 BTW NL810126333B01.



1- Installation:

1-1 Mise en place **Photo 1**

Dessiner l'emplacement de l'appareil sur le mur.

Le mettre en position.

Enlever le capot, dévisser le mécanisme et visser le corps sur le mur. **Photo 2**

1-2 Raccordement **Photo 3**

Serrer les deux raccords (E) sur les entrées froides et chaudes. L'eau froide est à raccorder du côté de la pastille bleue, l'eau chaude du côté rouge.

Raccorder le départ de l'eau mitigée. Prévoir une vanne d'arrêt accessible sur chaque arrivée.

Visser le bouchon sans tête (F) sur la sortie mitigée non utilisée. Ne pas oublier de mettre le joint fourni dans la boîte. Le cas échéant, téflonner le bouchon.

1-3 Mise en eau

Mettre en eau. **Photo 4**

Ouvrir l'eau chaude et l'eau froide et rincer les canalisations en laissant couler l'eau abondamment. Après avoir fermé l'eau, enlever le bouchon,

mettre en place la cartouche (D) et visser l'écrou (C).

1-4 Mise au point de la température **Photo 5**

Remettre en eau l'appareil. Étalonner la température. Faire couler l'eau à la température souhaitée en manœuvrant l'axe de la cartouche par rotation de celui-ci. A l'aide d'un thermomètre, relever la température obtenue ou, tout simplement, mettre la main sous l'eau mitigée pour en juger.

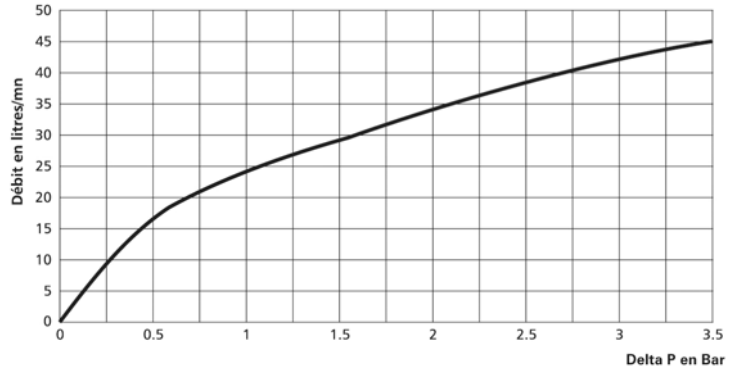
1-5 Habillage de l'appareil **Photo 6**

Le réglage de la température terminé, emboîter le capot (B) et le fixer avec la vis (A) à l'aide de la clé BTR.



2- Caractéristiques:

2-1 Débit sous 3 bar
42 Litres/min, 0.7 Litre/seconde



2-2 Alimentation :

Le mitigeur peut-être alimenté par n'importe quel système de production d'eau chaude, même par production instantanée domestique, dans la mesure où le générateur reste susceptible de produire de très faibles débits d'eau chaude (3L/min).

- Pression de service maximum 10 bar
- Pression de service minimum 1 bar
- Pression de service recommandée de 2 à 4 bar
- Température d'eau chaude maximum 85°C
- Écart minimal entre les températures des entrées 10°C
- Écart maximal de pression entre eau chaude et eau froide 1,5 bar

3- Anomalies de fonctionnement:

Vérifier avec soin que l'anomalie vient bien de l'appareil.

Anomalies constatées

- ⊗ L'eau ne coule pas à la bonne température.
- ⊗ L'eau arrive mais insuffisamment.
- ⊗ A la mise en service d'un appareil neuf, l'eau n'arrive que chaude ou froide.
- ⊗ L'eau mitigée arrive par saccades et le débit est peu important sauf à une ou aux températures extrêmes.

Causes

- ⊙ Vérifier qu'il y a de l'eau aux arrivées.
- ⊙ La production d'eau chaude ou d'eau froide est insuffisante.
- ⊙ Filtre bouché, encrassé.
- ⊙ Les arrivées d'eau sont inversées.
- ⊙ L'une des eaux n'arrive pas suffisamment.
- ⊙ Vérifier la propreté des filtres de la cartouche.



4- Maintenance:

4-1 Entretien

4-1-1 Vérification du mécanisme

Si le débit diminue ou si la température devient instable, vérifier l'état du mécanisme. Si besoin, procéder au nettoyage et au détartrage du mécanisme à l'acide léger et dilué. Brosser les filtres. Si c'est insuffisant, procéder à son remplacement (4-2).

4-1-2 Vidange en cas de gel

Lorsque l'appareil doit rester exposé au gel, il est indispensable de le vidanger en démontant le mécanisme. Une fois l'installation vidangée, le remettre en place après l'avoir graissé à la bombe silicone.

4-2 Remplacement du mécanisme

4-2-1 Ouverture de l'appareil

Fermer les arrêts d'eau chaude et d'eau froide et ouvrir les robinets de puisage pour faire tomber la pression à l'intérieur de l'appareil. Dévisser la vis (A) et retirer le capot (B). Dévisser l'écrou (C) et déposer la cartouche (D).

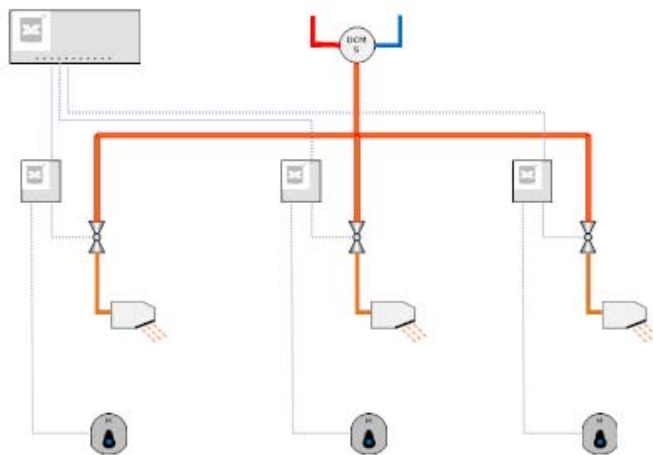
4-2-2 Pose du mécanisme

Procéder comme indiqué dans la partie INSTALLATION. Veiller à ce que le mécanisme soit bien placé dans le boîtier (E).



De Melker sanitair

De Melker douchebesturing



	De Melker control of temperature		Regeneratie
	De Melker control unit		Overstroom
	De Melker control unit		Stroom

De Melker sanitair

DE SCHUTTERIJ 20 3905 PL VEENENDAAL TEL.: +31 318 52 48 00 FAX: +31 318 52 50 35

E-MAIL: INFO.SANITAIR@MELKER.NL WWW.MELKER.NL

KVK UTRECHT 30176371 BANK RABOBANK EDE/VEENENDAAL 3770.24.775 BTW NL810126333B01.