

TECHNISCH DOSSIER



De Melker DMGK.154 laboratoriumkraan

Laboratoriumkraan voor aardgas ten behoeve van wandmontage

In installaties waar veiligheid en duurzaamheid belangrijk zijn, is de DMGK.154 laboratoriumkraan goed op zijn plaats. Een bijkomend voordeel is de scherpe prijs.

Toepassing:

Voor laboratoriumgelegenheden in:

- Alle installaties waar veiligheid en duurzaamheid geëist wordt en waarbij gebruik wordt gemaakt van laboratoriumkranen zoals laboratoria, zorg en industrie.

Voordelen:

- Lange levensduur
- Gemakkelijke bediening
- Voorzien van speciale coating waardoor reinigen eenvoudig is

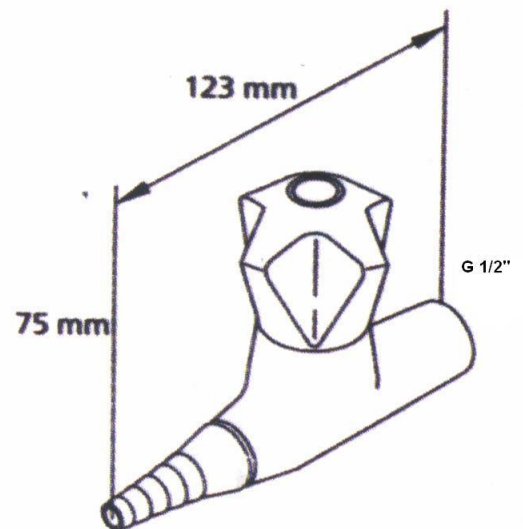
Technische gegevens:

- Materiaal : messing
- Montage : bladmontage
- Aansluiting : 1/2" binnendraad
- Afwerking : wit
- Bediening : press-turn

Omschrijving:

De Melker laboratoriumkraan voor aardgas t/bv wandmontage. Aansluiting 1/2" binnendraad. Voorzien van rechte slangtule en "press-turn" bedieningsknop. Kleur: geel. Lengte 123 mm.

Bestelnummer: DMGK.154.aardgas



TECHNISCH DOSSIER

**Nederland:**

De Melker Sanitair
De Schutterij 20
3905 PL Veenendaal

Tel.: +31 318 52 48 00
Fax: +31 318 52 50 35

info.sanitair@melker.nl
www.melker.nl

België:

De Melker Belgium n.v.
Beukenlei 50
2960 St. Job-in-'t Goor

Tel.: +32 3 636 46 50
Fax: +32 3 636 41 03



info@melker.be
www.melker.be