

TECHNISCH DOSSIER



De Melker DMLK.155 laboratoriumkraan

Laboratoriumkraan voor water ten behoeve van wandmontage

In installaties waar veiligheid en duurzaamheid belangrijk zijn, is de DMLK.155 laboratoriumkraan goed op zijn plaats. Een bijkomend voordeel is de scherpe prijs.

Toepassing:

Voor laboratoriumgelegenheden in:

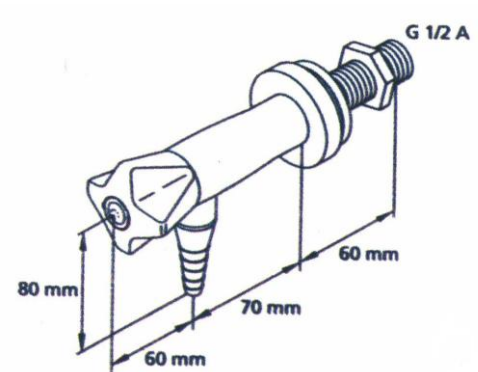
- Alle installaties waar veiligheid en duurzaamheid geëist wordt en waarbij gebruik wordt gemaakt van laboratoriumkranen zoals laboratoria, zorg en industrie.

Voordelen:

- Lange levensduur
- Gemakkelijke bediening en montage
- Voorzien van speciale coating waardoor reinigen eenvoudig is

Technische gegevens:

- Materiaal : messing
- Binnenwerk : keramisch
- Montage : bladmontage
- Aansluiting : 1/2" buitendraad
- Afwerking : wit
- Bediening : knop
- Voorsprong : 150 mm



TECHNISCH DOSSIER



Uitvoeringen:

DMLK.155.CW

De Melker laboratorium tapkraan voor koudwater ten behoeve van wandmontage. Aansluiting ½" buitendraad. Voorzien van uitloop met een voorsprong van 70 mm, afschroefbare slangtule en tapbediening met keramisch binnenwerk.

Bestelnummer: DMLK.155.CW

DMLK.155.HW

De Melker laboratorium tapkraan voor warmwater ten behoeve van wandmontage. Aansluiting ½" buitendraad. Voorzien van uitloop met een voorsprong van 70 mm, afschroefbare slangtule en tapbediening met keramisch binnenwerk.

Bestelnummer: DMLK.155.HW

Nederland:

De Melker Sanitair
De Schutterij 20
3905 PL Veenendaal

Tel.: +31 318 52 48 00
Fax: +31 318 52 50 35

info.sanitair@melker.nl
www.melker.nl

België:

De Melker Belgium n.v.
Beukenlei 50
2960 St. Job-in-'t Goor

Tel.: +32 3 636 46 50
Fax: +32 3 636 41 03

info@melker.be
www.melker.be