

TECHNISCH DOSSIER



De Melker DMN.003-000 nooddouche

Met eenvoudige maar gegarandeerde bediening.

In installaties waar veiligheid en duurzaamheid belangrijk zijn, is de DMN.003-000 nooddouche goed op zijn plaats. Een bijkomend voordeel is de gunstige prijs.

Toepassing:

Voor gelegenheden in:

- Alle installaties waar veiligheid en duurzaamheid geëist wordt en waarbij gebruik wordt gemaakt van nooddouches zoals laboratoria, zorg, industrie en onderwijs.

Voordelen:

- Eenvoudige maar gegarandeerde bediening
- Eenvoudige montage
- Duurzaam

Technische gegevens:

- Materiaal : messing
- Montage : plafondmontage
- Aansluiting : ½" buitendraad
- Afwerking : rood gecoat
- Internationale richtlijnen : ANSI en EN normering
- Capaciteit : 75 l/min



TECHNISCH DOSSIER

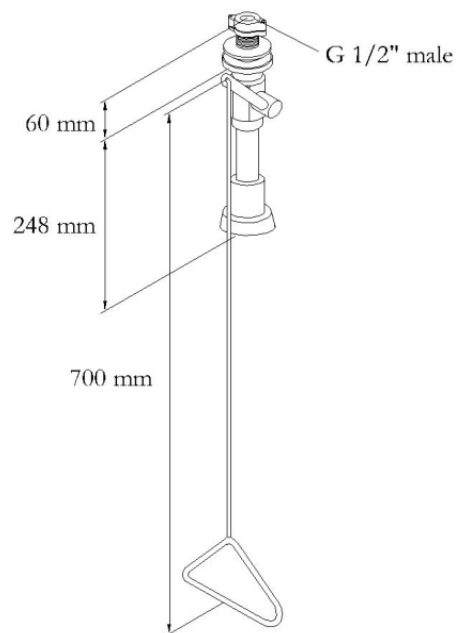


Uitvoeringen:

DMN.003-000

De Melker nooddouche ten behoeve van plafondmontage met automatische leegloop en trekstang bediende kogelafsluiter. Capaciteit 75 l/min. Aansluiting 1/2" buitendraad. Uitvoering rood gecoat. Voldoet aan ANSI & EN 15154 normering

Bestelnummer: DMN.003-000



Nederland:

De Melker Sanitair
De Schutterij 20
3905 PL Veenendaal

Tel.: +31 318 52 48 00
Fax: +31 318 52 50 35

info.sanitair@melker.nl
www.melker.nl

België:

De Melker Belgium n.v.
Beukenlei 50
2960 St. Job-in-'t Goor

Tel.: +32 3 636 46 50
Fax: +32 3 636 41 03

info@melker.be
www.melker.be