



De Melker sanitair

**Montagehandleiding MC.501202
M-Check Shower**

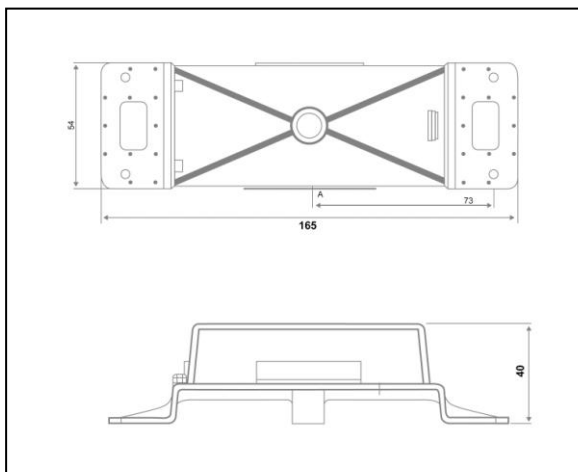
M-Check modules Shower & Basin: montage- en aansluithandleiding voor UCU

Montage van de UCU:



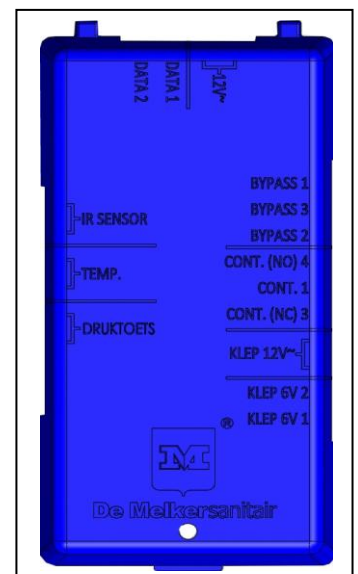
Afbeelding 1: UCU

- A. Monteer de UCU op één van de drie methodes:
- Middels de 4 bevestigingsgaten tegen een glad oppervlak.
 - Middels de meegeleverde steekplug tegen een vlak oppervlak
 - Middels de meegeleverde leidingklemmen op de leiding (14 – 16 mm).



Afbeelding 3: Afmetingen UCU

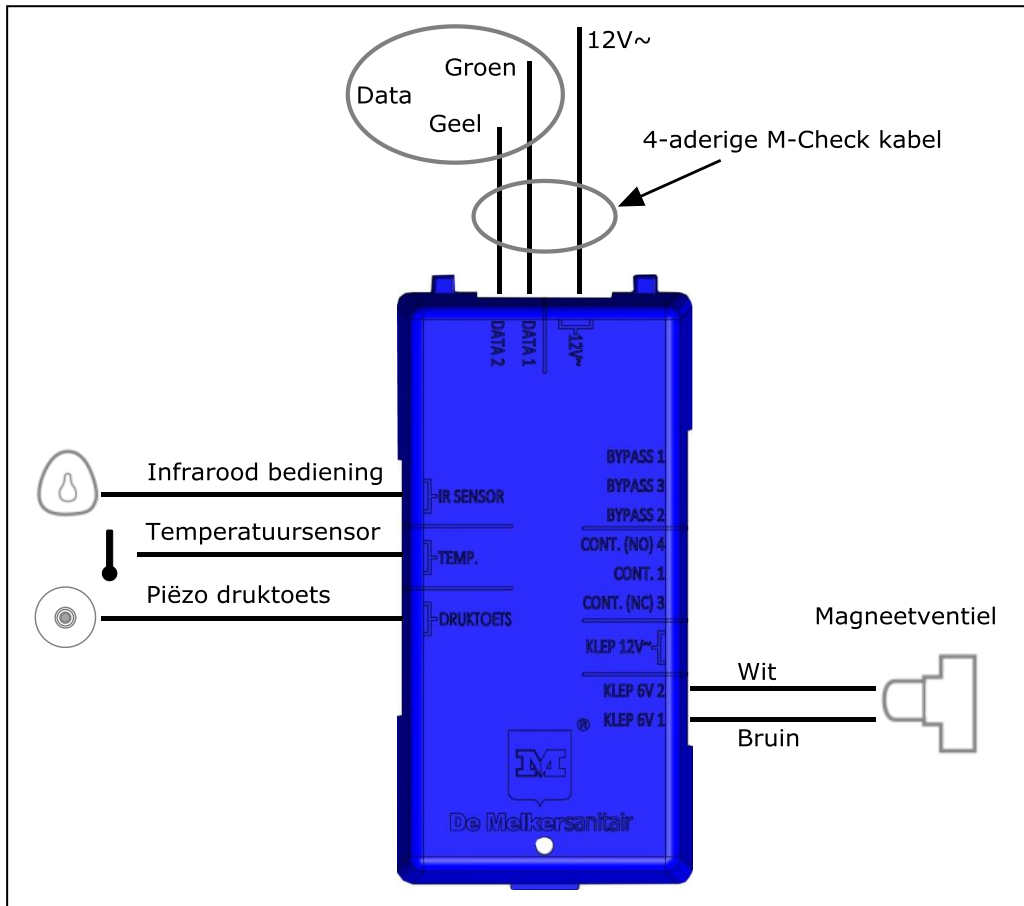
Afbeelding 2



- B. Op de afbeelding (2) zijn de aansluitingen op de UCU benoemd.

Aansluiting van de UCU (Shower & Basin):

- C. Sluit de 4-aderige M-Check kabel aan op aansluiting "12V~/Data1 & 2" op de UCU met een 4-polige schroefconnector. Controleer de volgorde van de aders in de schroefconnector, deze moet zijn: ROOD, BLAUW op 12V~, GROEN op DATA1, GEEL op DATA2. Maak gebruik van de, met de PS, meegeleverde adereindhulzen!
- D. Sluit de kabel van de piëzo druktoets aan op aansluiting "DRUKTOETS" van de UCU.
- E. Sluit de kabel van het magneetventiel aan op aansluitingen "KLEP6V 1 & 2" van de UCU. De bruine ader moet op KLEP 6V 1 en de witte ader op KLEP 6V 2.
- F. Sluit de temperatuursensor aan op aansluiting "TEMP" van de UCU.



Afbeelding 4 Aansluitingen op de UCU (Shower & Basin)

