



De Melkersanitair

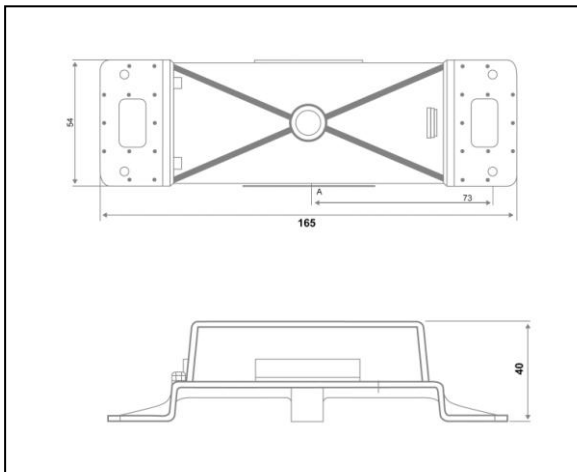
**Montagehandleiding MC.501207
M-Check Toilet**

M-Check Toilet: montage- en aansluithandleiding voor UCU

Montage van de UCU:



Afbeelding 1: UCU

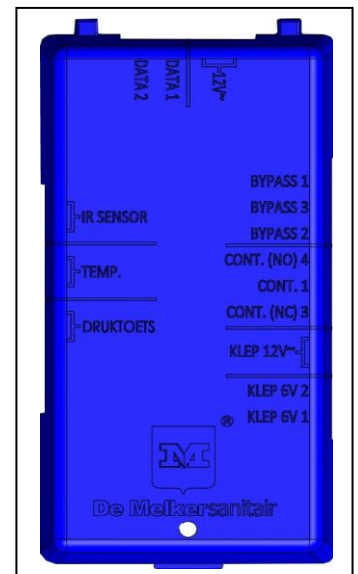


Afbeelding 3: Afmetingen UCU

A. Monteer de UCU op één van de drie methodes:

- Middels de 4 bevestigingsgaten tegen een glad oppervlak.
- Middels de meegeleverde steekplug tegen een vlak oppervlak
- Middels de meegeleverde leidingklemmen op de leiding (14 – 16mm).

Afbeelding 2

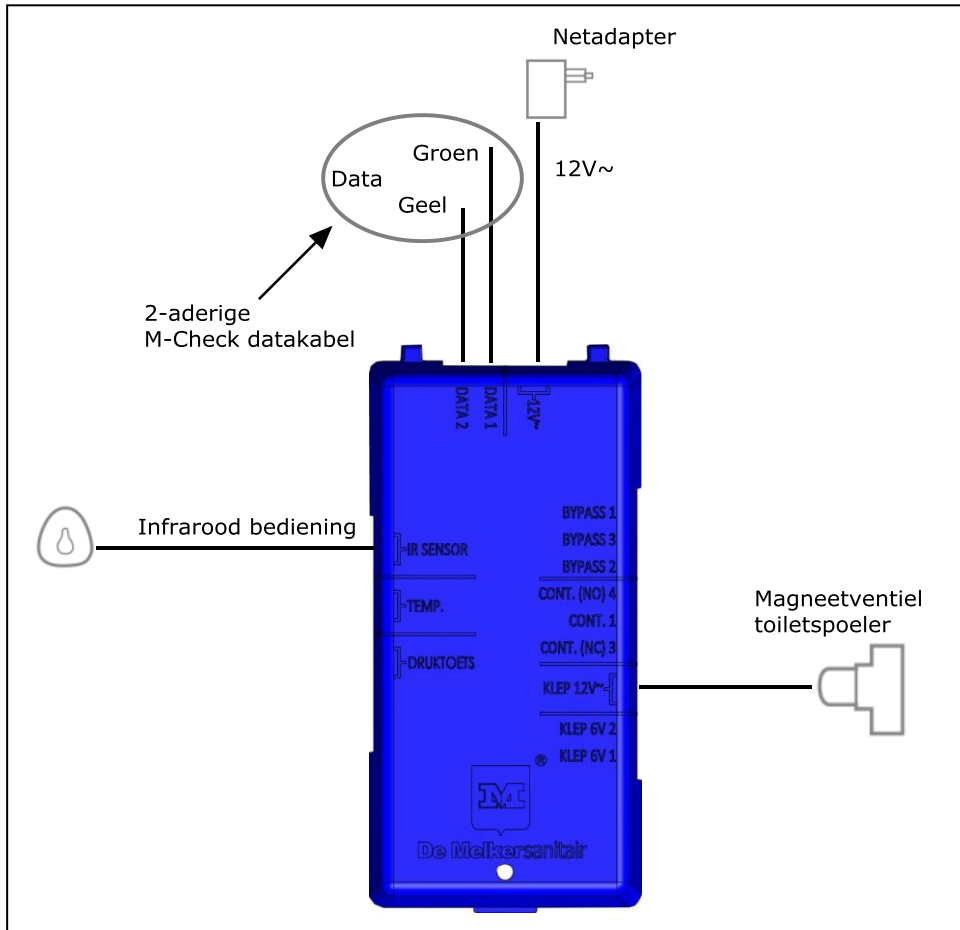


B. Op de afbeelding (2) zijn de aansluitingen op de UCU benoemd.

Aansluiting van de UCU (Toilet):

- Sluit de 4-aderige M-Check kabel aan op aansluiting "12V~/Data1 & 2" op de UCU met een 4-polige schroefconnector. Controleer de volgorde van de aders in de schroefconnector. **Maak gebruik van de, met de PS, meegeleverde adereindhulzen!**
- Sluit de kabel van de infrarood sensor aan op aansluiting "IR SENSOR" van de UCU.
- Sluit de ene kant van de kabel van het magneetventiel aan op aansluitingen "KLEP6V 1 & 2" van de UCU. De "plus" ader moet op KLEP 6V 1 en de "min" ader op KLEP 6V 2.
- Sluit de andere kant van de kabel van het magneetventiel aan op het magneetventiel van de toiletspoeler. Hierbij de "plus" ader op de rode ader en de "min" ader op de zwarte ader. (zie afbeeldingen). Gebruik hiervoor de meegeleverde 3M connectors.





Afbeelding 4 Aansluitingen op de UCU (Toilet)

