



De Melker sanitair

**Montagehandleiding MC.501201
M-Check Shower**

M-Check modules Shower & Basin: montage- en aansluithandleiding voor UCU

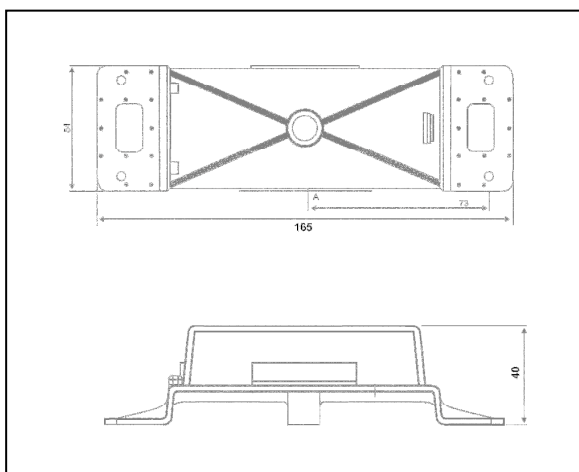
Montage van de UCU:



Afbeelding 1: UCU

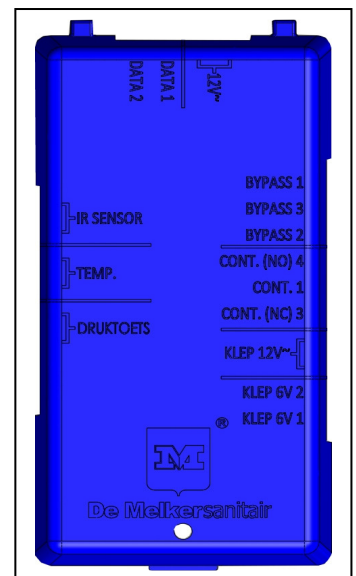
A. Monteer de UCU op één van de drie methodes:

- Middels de 4 bevestigingsgaten tegen een glad oppervlak.
- Middels de meegeleverde steekplug tegen een vlak oppervlak
- Middels de meegeleverde leidingklemmen op de leiding (14 – 16mm).



Afbeelding 3: Afmetingen UCU

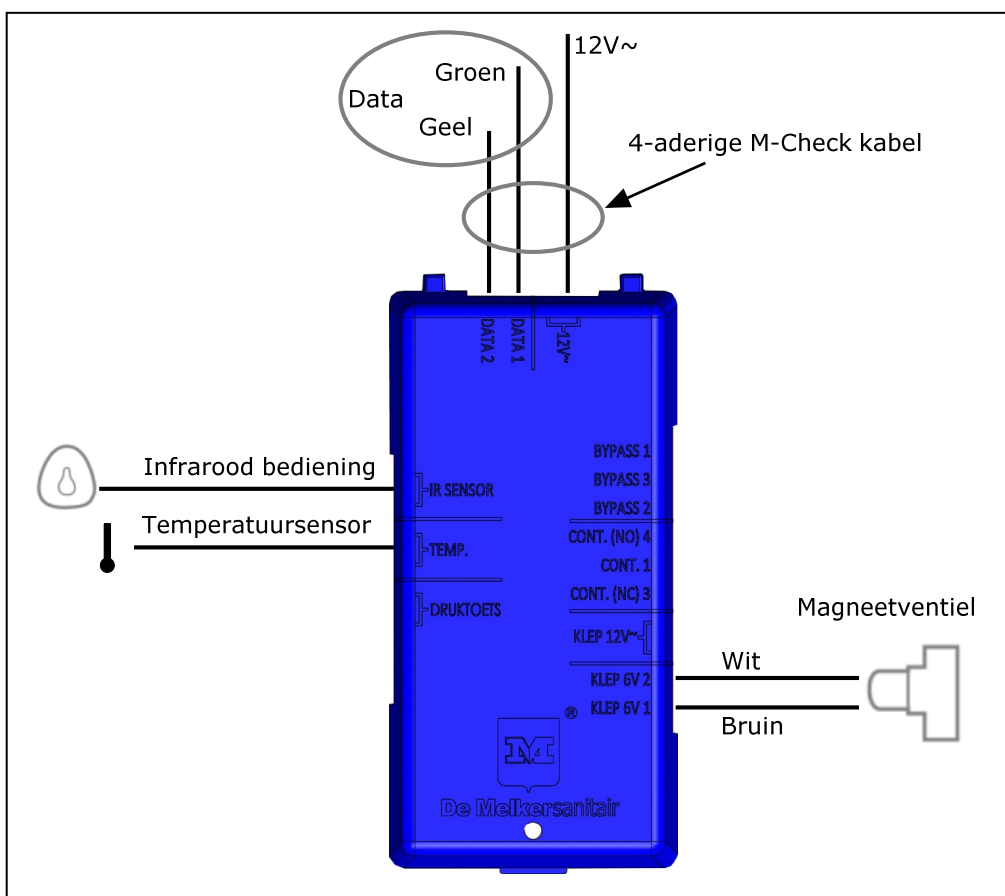
Afbeelding 2



B. Op de afbeelding (2) zijn de aansluitingen op de UCU benoemd.

Aansluiting van de UCU (Shower & Basin):

- Sluit de 4-aderige M-Check kabel aan op aansluiting "12V~/Data1 & 2" op de UCU met een 4-polige schroefconnector. Controleer de volgorde van de aders in de schroefconnector, deze moet zijn: ROOD, BLAUW op 12V~, GROEN op DATA1, GEEL op DATA2.
- Sluit de kabel van de infrarood sensor aan op aansluiting "IR SENSOR" van de UCU.
- Sluit de kabel van het magneetventiel aan op aansluitingen "KLEP6V 1 & 2" van de UCU. De bruine ader moet op KLEP 6V 1 en de witte ader op KLEP 6V 2.
- Sluit de temperatuursensor aan op aansluiting "TEMP" van de UCU.



Afbeelding 4 Aansluitingen op de UCU (Shower & Basin)



Nederland:

De Melker Sanitair
De Schutterij 20
3905 PL Veenendaal

Tel.: +31 318 52 48 00
Fax: +31 318 52 50 35

info.sanitair@melker.nl
www.melker.nl

België:

De Melker Belgium n.v.
Beukenlei 50
2960 St. Job-in-'t Goor

Tel.: +32 3 636 46 50
Fax: +32 3 636 41 03

info@melker.be
www.melker.be