

# TECHNISCH DOSSIER



## Melker 504

Zelfsluitende wastafelkraan voor koud- of voorgegemengd water.

In installaties waar vandaalbestendigheid en duurzaamheid belangrijk zijn, is de Melker 504 zelfsluitende wastafelkraan goed op zijn plaats. Een bijkomend voordeel is dat de binnendelen behandeld zijn om kalkafzetting tot een minimum te beperken.

## Toepassing:

Voor wastafels in:

- Horeca- en recreatiesector
- Kantoorgebouwen en industrie
- Openbare en semi-openbare sanitaire ruimten

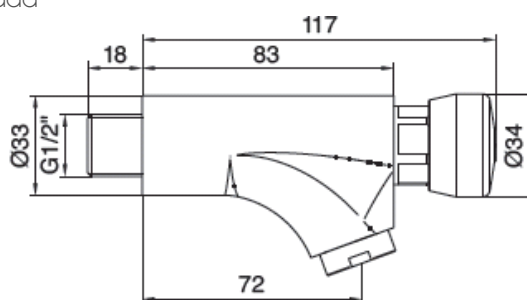


## Voordelen:

- Vandaalbestendig
- Waterbesparend
- Eenvoudige bediening
- Eenvoudige Montage
- Voor koud- of voorgegemengd water te gebruiken

## Technische gegevens:

- |               |  |
|---------------|--|
| • Aansluiting | : Vaste aansluiting met 1/2" buitendraad |
| • Looptijd    | : circa 15 seconden bij 300 kPa          |
| • Werkdruk    | : 100 - 600 kPa                          |
| • Temperatuur | : 5 - 65°C                               |
| • Materiaal   | : Messing (verchroomd)                   |



# TECHNISCH DOSSIER



## Omschrijving:

Melker 504 zelfsluitende wastafel tapkraan ten behoeve van wandmontage. Geschikt voor koud en voorgemengd water. Looptijd 15 sec. bij 300kPa. Aansluiting 1/2" buitendraad. Uitvoering: chroom.

Bestelnummer: MELKER63000

### Nederland:

De Melker Sanitair  
De Schutterij 20  
3905 PL Veenendaal

Tel.: +31 318 52 48 00  
Fax: +31 318 52 50 35

[info.sanitair@melker.nl](mailto:info.sanitair@melker.nl)  
[www.melker.nl](http://www.melker.nl)

### België:

De Melker Belgium n.v.  
Beukenlei 50  
2960 St. Job-in-'t Goor

Tel.: +32 3 636 46 50  
Fax: +32 3 636 41 03

[info@melker.be](mailto:info@melker.be)  
[www.melker.be](http://www.melker.be)