

TECHNISCH DOSSIER



Melker 2000

Zelfsluitende wastafelkraan voor koud of voorgegemengd water.

In installaties waar vandaalbestendigheid en duurzaamheid belangrijk zijn, is de Melker 2000 zelfsluitende wastafelkraan goed op zijn plaats. Een bijkomend voordeel is dat de binnendelen behandeld zijn om kalkafzetting tot een minimum te beperken.

Toepassing:

Voor wastafels in:

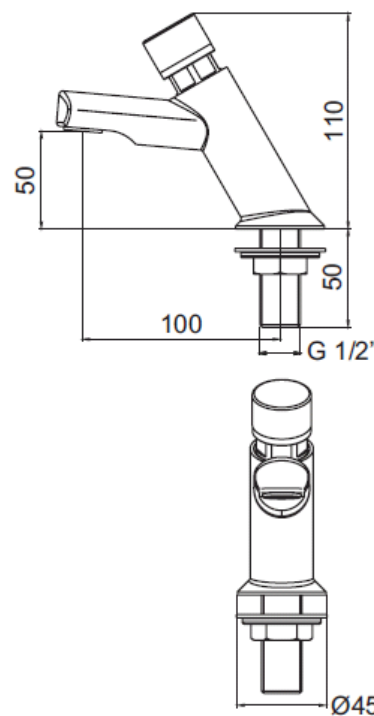
- Horeca- en recreatiesector
- Kantoorgebouwen en industrie
- Openbare en semi-openbare sanitaire ruimten

Voordelen:

- Vandaalbestendig
- Waterbesparend
- Eenvoudige bediening
- Eenvoudige montage
- Voor koud of voorgegemengd water te gebruiken

Technische gegevens:

- | | |
|---------------|--|
| • Aansluiting | : Vaste aansluiting met 1/2" buitendraad |
| • Looptijd | : circa 15 seconden bij 300 kPa |
| • Werkdruk | : 100 -600 kPa |
| • Temperatuur | : 5 - 65°C |
| • Materiaal | : Messing (verchroomd) |



TECHNISCH DOSSIER



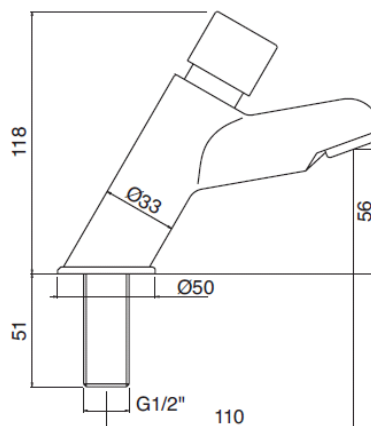
Omschrijving:

Melker 2000 zelfsluitende wastafeltapkraan ten behoeve van bladmontage. Geschikt voor koud en voorgemengd water en is middels een meegeleverde kleurring aan te geven. Looptijd 15 sec. bij 300kPa. Aansluiting 1/2" buitendraad. Uitvoering: chroom.

Bestelnummer: MELKER20002

Melker 2000 zelfsluitende wastafeltapkraan ten behoeve van bladmontage. Geschikt voor koud en voorgemengd water. Looptijd 15 sec. bij 300kPa. Aansluiting 1/2" buitendraad. Uitvoering: chroom..

Bestelnummer: MELKER20000



Nederland:

De Melker Sanitair
De Schutterij 20
3905 PL Veenendaal

Tel.: +31 318 52 48 00
Fax: +31 318 52 50 35

info.sanitair@melker.nl
www.melker.nl

België:

De Melker Belgium n.v.
Beukenlei 50
2960 St. Job-in-'t Goor

Tel.: +32 3 636 46 50
Fax: +32 3 636 41 03

info@melker.be
www.melker.be