

De Melker DMB225 1½" centraal thermostaat

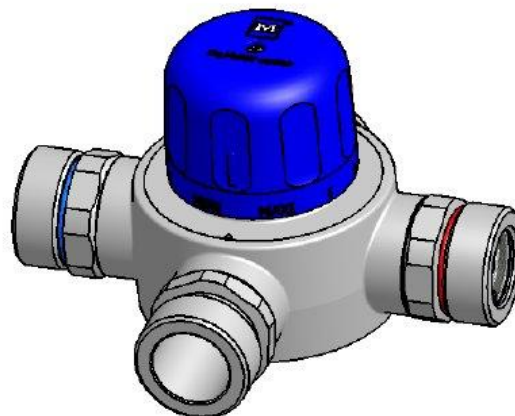
Ook bij een minimale afname een optimale mengregeling.

In installaties waar veiligheid en duurzaamheid belangrijk zijn, is de gebruiks- en onderhoudsvriendelijke DMB-25 centraal thermostaat goed op zijn plaats.

Toepassing:

Voor was- en douchegelegenheden in:

- Alle installaties waar veiligheid en duurzaamheid geëist wordt, zoals in sportgelegenheden, recreatiesector, horeca en justitiële inrichtingen.



Voordelen:

- Simpele (de)montage en eenvoudige bediening
- Eenvoudig in te stellen door graden aanduiding
- Bij een minimale afname optimale mengregeling
- Snelle reactietijd
- Onderhoudsvriendelijk
- Standaard geïntegreerde temperatuurbegrenzing (enkel te wijzigen door bevoegde personen)
- Keuze tussen onder- of bovuitleaat

Technische gegevens:

- Materiaal : messing
- Capaciteit : 25 tappunten bij zelfsluitende systemen
- Minimale capaciteit : 8 l/min
- Maximale druk : 1600 kPa
- Montage : tussen leidingwerk
- Afwerking : chroom
- Aansluiting : 1½" buitendraad
- Temperatuurregeling : draaiknop
- Keerklappen : ja
- Desinfectie : bestand tegen hoge desinfectie temperaturen
- Heetwatertemperatuur : maximaal 85°C
- Certificering keerklappen : Belgaqua

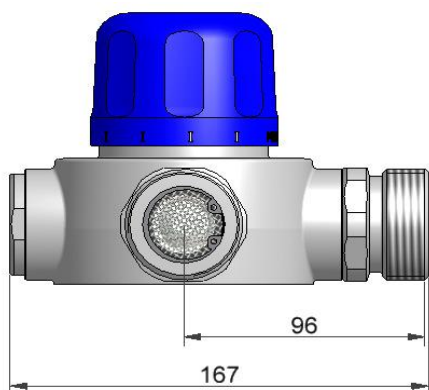
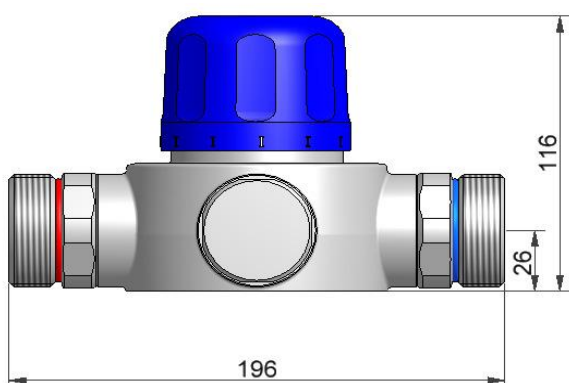
TECHNISCH DOSSIER



Omschrijving:

De Melker thermostatisch mengventiel, type DMB-25. Voorzien van thermostatisch binnenwerk, maximum mengwatertemperatuurbegrenzing, temperatuurblokkering waarmee de gewenste mengtemperatuur gefixeerd kan worden en ingebouwde keerkleppen met filters. Inlaten en uitlaat 1½" buitendraad. Capaciteit 25 tappunten (uitgaande van 6 l/min per tappunt). Temperatuurinstelbereik van 35°C tot 45°C. Minimale afname voor een optimale mengregeling: 8 l/min.

Bestelnummer: DMB25



Nederland:

De Melker Sanitair
De Schutterij 20
3905 PL Veenendaal

Tel.: +31 318 52 48 00
info.sanitair@melker.nl
www.melker.nl

België:

De Melker Belgium n.v.
Beukenlei 50
2960 St. Job-in-'t Goor

Tel.: +32 3 636 46 50
info@melker.be
www.melker.be