

TECHNISCH DOSSIER



De Melker douchekop

Met easy clean anti-kalksysteem

In installaties waar waterbesparing en vandaalbestendigheid belangrijk zijn, is de De Melker douchekop goed op zijn plaats. Een bijkomend voordeel is het anti-kalksysteem waardoor de douchekop onderhoudsarm is.



Toepassing:

Voor douchegelegenheden in:

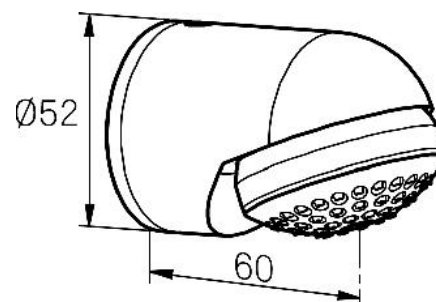
- Alle installaties waar waterbesparing geëist wordt, zoals openbare sanitaire gelegenheden, sportgelegenheden, scholen, zwembaden en recreatie.

Voordelen:

- Vandaalbestendig
- Onderhoudsarm
- Water- en energiebesparend
- Traploos instelbare sproeihoek
- Eenvoudige montage

Technische gegevens:

- Body : messing verchromd
- Volumestroom : 6 of 9 liter bij 100 kpa drukverlies
Drukafhankelijk vanaf 50kPa
- Aansluiting : 1/2" buitendraad
- Sproeiplaat : Easy-clean
- EN-norm : EN1717

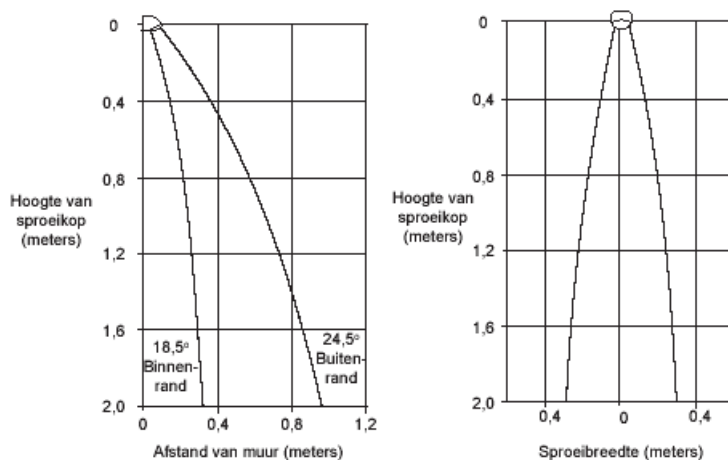


Uitvoeringen:

De Melker douchekop type 6

De Melker vandaalbestendige en waterbesparende douchekop voor inbouw leidingwerk. Voorzien van easy clean anti-kalksysteem, traploos verstelbare sproeiplateau en drukonafhankelijke capaciteitsbegrenzer van 6 liter per minuut.. Uitvoering in chroom. Aansluiting ½" buitendraad.

Bestelnummer: melker6



Nederland:

De Melker Sanitair
De Schutterij 20
3905 PL Veenendaal

Tel.: +31 318 52 48 00
Fax: +31 318 52 50 35

info.sanitair@melker.nl
www.melker.nl

België:

De Melker Belgium n.v.
Beukenlei 50
2960 St. Job-in-'t Goor

Tel.: +32 3 636 46 50
Fax: +32 3 636 41 03

info@melker.be
www.melker.be