

TECHNISCH DOSSIER



M-Solution toiletspoelsystemen TS1120 en TS1020

M-Solution elektronische, infrarood gestuurde toiletspoelsystemen

In installaties waar hygiëne belangrijk is, zijn de TS1120 en TS1020 goed op zijn plaats. Een bijkomend voordeel is de eenvoudige installatie.

Toepassing:

Voor toiletgelegenheden in:

- Alle installaties waar hygiëne geëist wordt, zoals openbare sanitaire gelegenheden, sportgelegenheden, scholen, zwembaden en recreatie.



Voordelen:

- Zeer hygiënisch door non-touch bediening
- Gemakkelijk te bedienen
- Eenvoudige installatie
- Inclusief alle benodigde accessoires

Technische gegevens:

- Werkdruk : 50 – 800 kPa
- Aansluiting : ½" waterzijdig
- Bediening : automatisch (infrarood) of handmatig
- Spoeltijd : standaard reservespoeling
- Automatische cyclusspoeling : nee
- Sensorbereik : ca. 60 cm (instelbaar)
- Voeding : 12 V AC



TECHNISCH DOSSIER



Uitvoeringen:

M-Solution TS1120

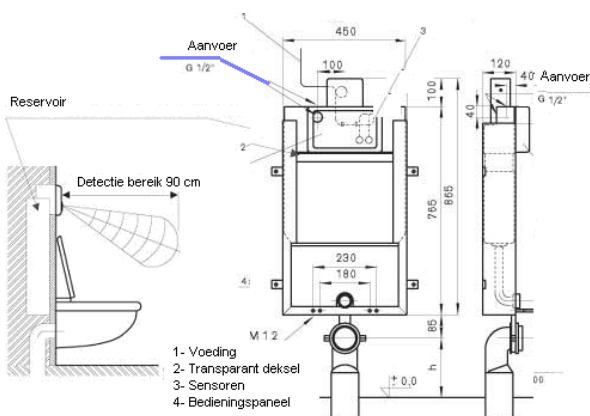
M-Solution elektronische, infrarood gestuurde toiletreservoir met rvs bedieningspaneel. Een handmatige bediening (frontbediening) blijft beschikbaar. Het toiletreservoir is compleet met zelfdragend voorwandelement en 12V AC netadapter.

Bestelnummer: 2204017100

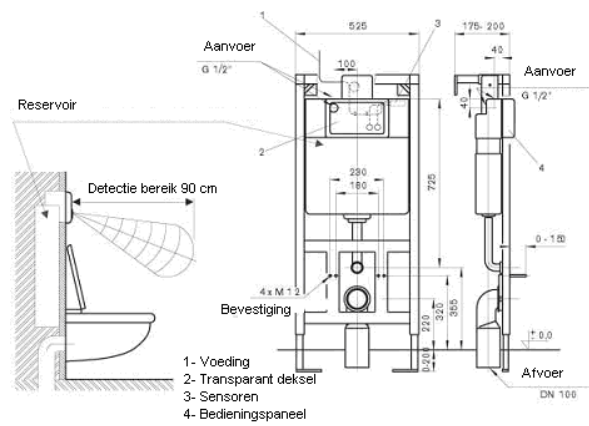
M-Solution TS1020

M-Solution elektronische, infrarood gestuurde toiletreservoir met rvs bedieningspaneel. Een handmatige bediening (frontbediening) blijft beschikbaar. Het toiletreservoir is compleet met inbouwelement en 12 V AC netadapter.

Bestelnummer: 2204016100



TS1020



TS1120

Nederland:

De Melker Sanitair
De Schutterij 20
3905 PL Veenendaal

Tel.: +31 318 52 48 00
Fax: +31 318 52 50 35

info.sanitair@melker.nl
www.melker.nl

België:

De Melker Belgium n.v.
Beukenlei 50
2960 St. Job-in-'t Goor

Tel.: +32 3 636 46 50
Fax: +32 3 636 41 03

info@melker.be
www.melker.be