

TECHNISCH DOSSIER



M-Solution urinoirspoelers (inbouw)

M-Solution US1130 elektronische, infrarood gestuurde urinoirspoeler

In installaties waar hygiëne en waterbesparing belangrijk zijn, is de US1130 goed op zijn plaats. Een bijkomend voordeel is de eenvoudige installatie.

Toepassing:

Voor toiletgelegenheden in:

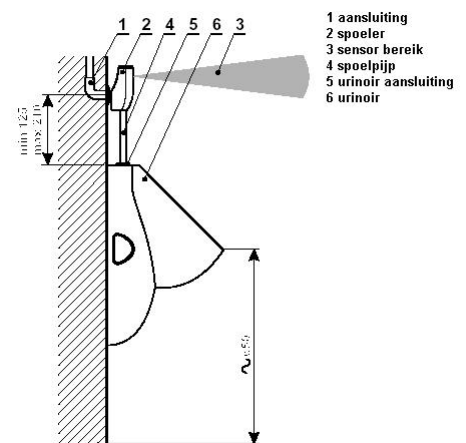
- Alle installaties waar hygiëne geëist wordt, zoals openbare sanitaire gelegenheden, sportgelegenheden, zwembaden en recreatie.

Voordelen:

- Waterbesparend
- Zeer hygiënisch door non-touch bediening
- Gemakkelijk te bedienen
- Eenvoudige installatie
- Voorzien van automatische cyclusspoeling
- Standaard instellingen zijn simpel en draadloos instelbaar
- Inclusief alle benodigde accessoires
- Batterij-uitvoering of transformatorvoeding

Technische gegevens:

- Werkdruk : 50 – 800 kPa
- Aansluiting : 1/2"
- Spoeltijd : 11 sec. (3 – 21 sec. instelbaar)
- Automatische cyclusspoeling : ja
- Spoeltijd cyclusspoeling : gelijk aan ingestelde spoeltijd
- Cyclysduur cyclusspoeling : standaard 24 uur (instelbaar 0, 12, 24108 uur)
- Sensorbereik : circa 60 cm (instelbaar)
- Magneetventiel : in urinoirspoelerl
- Voeding : batterij 6V Li CR-P2



TECHNISCH DOSSIER



Omschrijving:

M-Solution US1130

M-Solution US1130 elektronische, infrarood gestuurde urinoirspoeler voor opbouw. De urinoirspoeler is voorzien van een cyclusspoeling en een batterijvoeding.

Bestelnummer: 2203006000

M-Solution programmeerset

Bestelnummer: 2207004000

Nederland:

De Melker Sanitair
De Schutterij 20
3905 PL Veenendaal

Tel: +31 318 52 48 00
Fax: +31 318 52 50 35

info.sanitair@melker.nl
www.melker.nl

België:

De Melker Belgium n.v.
Beukenlei 50
2960 St. Job-in-'t Goor

Tel: +32 3 636 46 50
Fax: +32 3 636 41 03

info@melker.be
www.melker.be