

TECHNISCH DOSSIER



Oras 6050 infrarood wastafelkraan met batterijvoeding

Voor koud of voorgemengd water

In installaties waar hygiëne en/of gebruiksgemak belangrijk zijn, is de robuuste Oras 6050 infrarood wastafelkraan met batterijvoeding goed op zijn plaats. Een bijkomend voordeel is een aanzienlijke water- en energiebesparing ten opzichte van traditionele kranen.

Toepassing:

Voor wastafels in:

- Alle installaties waar hygiëne en/of gebruiksgemak geëist wordt, zoals openbare sanitaire gelegenheden, horeca, grootkeukens, voedingsindustrie, zorgsector en sanitaire ruimten voor mindervaliden.

Voordelen:

- Voldoet aan de hoogste hygiëne eisen.
- Water- en energiebesparend.
- Sluit automatisch na 2 minuten indien de sensor wordt afgedekt.

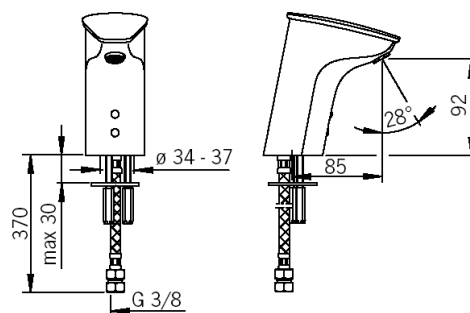
Technische gegevens:

- Werkdruk : 100 - 1000 kPa
- Capaciteit (bij 300 kPa) : 5 l/minuut (met doorstroombegrenzer)
- Maximale aanvoertemperatuur: 70°C
- Beschermingsklasse : IP 67
- Batterij : Lithium 2CR5 6V, in kraanhuis
- Automatische cyclusspoeling : nee
- Maximale looptijd : 2 minuten
- Nalooptijd : 2 - 3 seconden

Omschrijving:

Oras 6050 infrarood gestuurde wastafelkraan zonder cyclusspoeling. Voorzien van aansluitslang voor koud of voorgemengd water. Met 6V batterijvoeding in de behuizing van de kraan. Capaciteit 5 l/min.

Bestelnummer: 6050



TECHNISCH DOSSIER

**Nederland:**

De Melker Sanitair
De Schutterij 20
3905 PL Veenendaal

Tel.: +31 318 52 48 00
Fax: +31 318 52 61 93

info.sanitair@melker.nl
www.melker.nl

België:

De Melker Belgium s.a
Beukenlei 50
2960 St. Job-in-'t Goor

Tel.: +32 3 636 46 50
Fax: +32 3 636 41 03

info@melker.be
www.melker.be