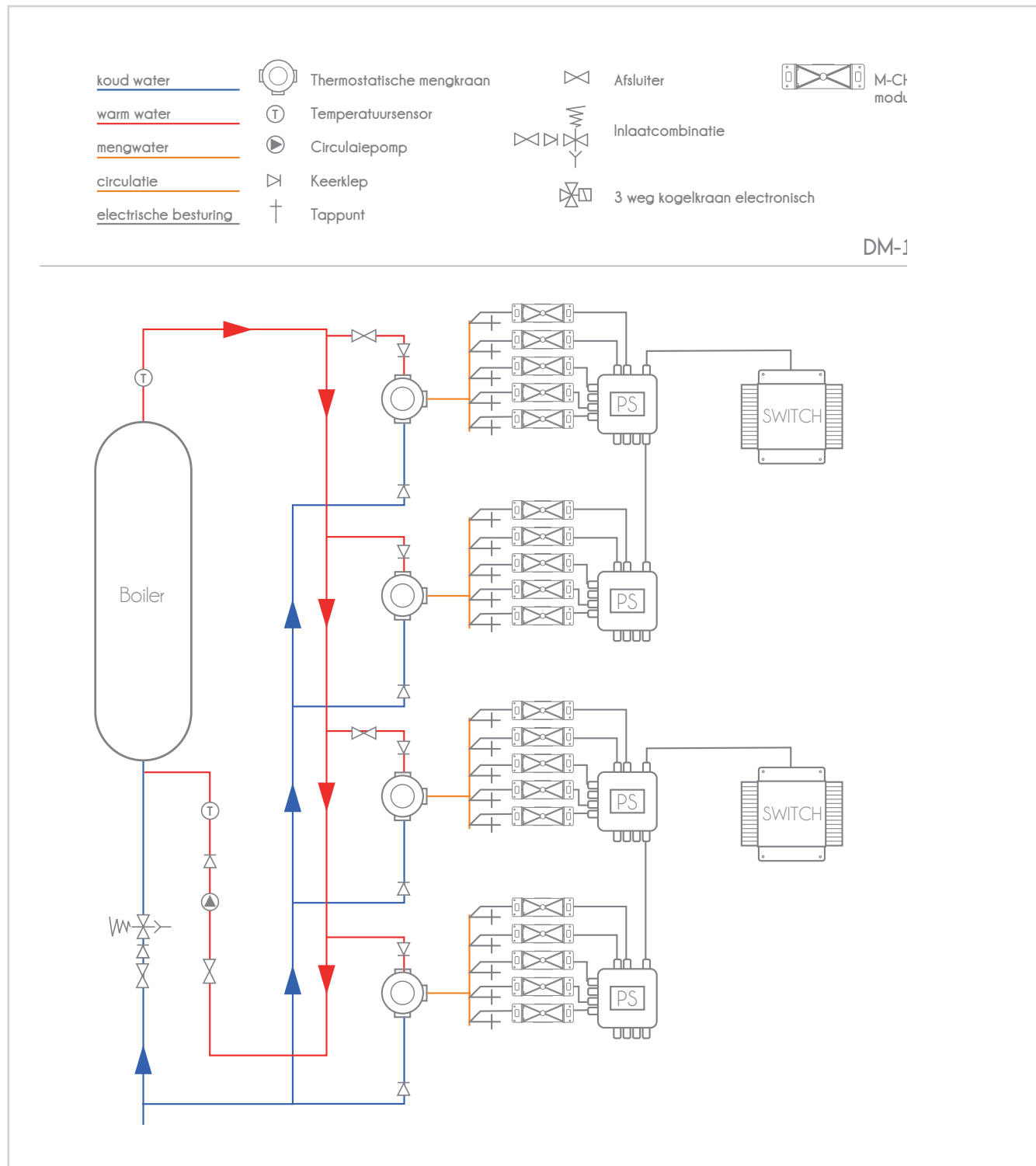


# WARMWATERCIRCULATIE

MET AUTOMATISCHE CYCLUSPOELING MET REGISTRATIE



(Zie ook princieschema DM-10J & DM-10L)

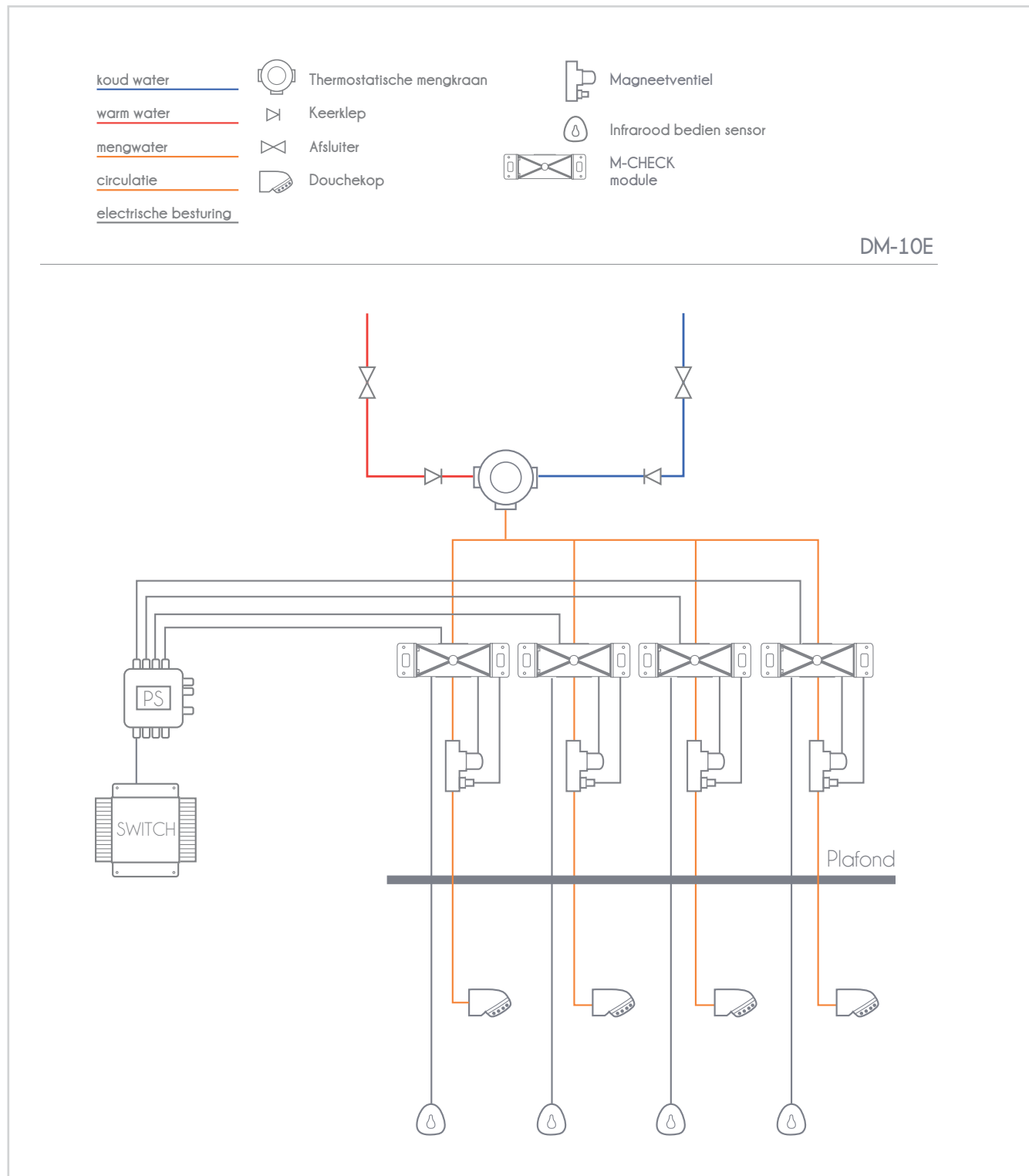


# WARMWATERCIRCULATIE

MET AUTOMATISCHE CYCLUSPOELING MET REGISTRATIE



(Zie ook princieschema DM-10J & DM-10L)





Warmwater circulatiesysteem met De Melker centrale thermostatische mengkraan per groep tappunten in combinatie met M-Check elektronisch sanitairbesturingssysteem met automatische cyclusspoeling en registratie van uittapleidingen en douchekoppen.

## Toepassing

Dit installatieconcept kunt u toepassen in openbare sanitaire gelegenheden, zoals collectieve sanitaire installaties voor sportaccommodaties, scholen, accommodaties met verblijfsfunctie (hotels), (weg)restaurants, tankstations.

## Werking

- Om de risico's van legionellose te verkleinen, laat dit installatieconcept warm tapwater circuleren, waarbij de temperatuur overal in het warmwatercircuit minimaal 60°C is.
- Per groep tappunten (bijvoorbeeld per doucheruimte) plaatst u een De Melker centrale thermostatische mengkraan.

### Laag risico instellingen (zie ook ISSO publ. 55.2):

- Mengwaterleidingen, < 1 liter inhoud (<5 meter 15 mm leiding), bij een omgevingstemperatuur  $\leq 25^{\circ}\text{C}$ : wekelijks gebruiken en anders wekelijks spoelen.
- Mengwaterleidingen  $\leq 1$  liter inhoud ( $\leq 5$  meter 15 mm leiding) en omgevingstemperatuur  $> 25^{\circ}\text{C}$ : wekelijks gebruiken en anders wekelijks spoelen.
- Mengwaterleidingen  $> 1$  liter inhoud ( $> 5$  meter 15 mm leiding) en omgevingstemperatuur  $> 25^{\circ}\text{C}$ : dagelijks gebruiken en anders dagelijks spoelen.

### Hoog/midden risico instellingen (zie ook ISSO publ. 55.1):

- Mengwaterleidingen  $\leq 1$  liter inhoud ( $\leq 5$  meter 15 mm leiding) en omgevingstemperatuur  $\leq 25^{\circ}\text{C}$ : wekelijks gebruiken anders wekelijks spoelen.
- Mengwaterleidingen  $\leq 1$  liter inhoud ( $\leq 5$  meter 15 mm leiding) en omgevingstemperatuur  $> 25^{\circ}\text{C}$ : dagelijks gebruiken en anders wekelijks preventief thermisch desinfecteren (zie tabel 1), of een alternatieve desinfectietechniek toepassen.
- Mengwaterleidingen  $> 1$  liter inhoud ( $> 5$  meter 15 mm leiding): wekelijks preventief thermisch desinfecteren (zie tabel 1), of een alternatieve desinfectietechniek toepassen.

Temperatuur	Standtijd t.b.v. preventieve thermische desinfectie
60°C	20 minuten
65°C	10 minuten
70°C	5 minuten

Tabel 1



De lengte van mengwater uittapleidingen moet zo kort mogelijk zijn om het risico van legionellabesmetting te beperken. Plaats de De Melker thermostatische mengkraan dus zo dicht mogelijk bij de tappunten (vaak boven het verlaagd plafond).

### Mengwateruittapleidingen korter dan 5 meter/1 liter

In de genoemde situaties hoeven mengwater uittapleidingen korter dan 5 meter/1 liter niet wekelijks preventief thermisch gedesinfecteerd te worden. Wel moeten de uittapleidingen wekelijks (in enkele gevallen dagelijks) gebruikt worden.

### Mengwateruittapleidingen langer dan 5 meter/1 liter

In hoog/midden risico instellingen moeten mengwater uittapleidingen langer dan 5 meter/1 liter, in de meeste gevallen, wekelijks preventief thermisch gedesinfecteerd worden. Anders is gegarandeerd dagelijks gebruik nodig. Hiervoor kunt u dit installatieconcept ook toepassen.

## Legionellaveilig met M-Check

**Met M-Check sanitair besturingssysteem heeft u een goede basis voor een legionellaveilige installatie:**

- De 'slimme', ingestelde elektronica laat de leidingen en tappunten automatisch op tijd spoelen om gebruik te garanderen. Dit is voor het geval dat tappunten weinig tot niet gebruikt worden. Deze cyclusspoeling is nodig om legionella tegen te gaan.
- De lengte van mengwater uittapleidingen kan beperkt blijven (geen 'zak- en stijgleidingen' naar traditionele kranen).
- M-Check registreert en archiveert alle gegevens automatisch.

## Automatiseren van registratie van beheersmaatregelen.

Als u uw beheersmaatregelen handmatig registreert en rapporteert, kost u dat veel tijd. Denk hierbij aan het bijhouden van gegevens over periodiek spoelen en periodieke preventieve thermische desinfectie. Bovendien loopt u onnodig risico door het mogelijk maken van fouten. We nemen u deze zorg graag uit handen met oplossingen voor automatische registratie en rapportage. Neem gerust contact op met onze adviseurs voor meer informatie.

## Automatische cyclusspoeling

**De M-Check Switch centrale besturingskast:**

- Zorgt dat de PS (Power Supply/data interface) de M-Check elektronische tappuntstuurssystemen aanstuurt.
- Registreert en archiveert de temperaturen en het gebruik van de tappunten.
- Is geschikt voor maximaal 60 stuurssystemen.

## Benodigde apparatuur en artikelnummers

### De Melker douchekoppen:

- Uitgebreid assortiment douchekoppen voor openbare douchegelegenheden.
- Water- en energiebesparend.
- Vandalbestendig.
- Met een capaciteit van 6 of 7 l/min, afhankelijk van het model.



De Melker douchekop DMD.6



De Melker douchekop DMD.7P

## Artikelnummers douchekoppen

- **De Melker vandalbestendige “antikalk” douchekop, voor inbouwleidingwerk/wandmontage.**  
Artikelnummer: DMD.6
- **De Melker vandalbestendige straaldouchekop, voor inbouwleidingwerk/wandmontage.**  
Artikelnummer: DMD.7
- **De Melker vandalbestendige, verstelbare straaldouchekop, voor inbouwleidingwerk/wandmontage.**  
Artikelnummer: DMD.7V
- **De Melker vandalbestendige, verstelbare straaldouchekop, voor inbouwleidingwerk/plafondmontage.**  
Artikelnummer: DMD.7P

## De Melker douchebesturingen

### M-Check sanitair besturingssysteem

Bestaat uit M-Check Switch en M-Check PS (inclusief voeding 12V~) voor maximaal 8 of 16 tappunt stuurmodules. In combinatie met per tappunt een stuurmodule, non-touch sensor of tiptoets en magneetventiel.



## Artikelnummers M-Check sanitair besturingssysteem

- **M-Check Switch.**

Artikelnummer: MC.501001

- **M-Check PS 8 of 16 (Power Supply/data interface).**

Artikelnummer: MC.501808 en/of MC.501800

- **M-Check stuursysteem voor douche (sensor, magneetventiel & module).**

Artikelnummer: MC.501201 of MC.501202

### Ook leverbaar

De Melker Sanitair levert ook M-Check stuursystemen voor wastafel, toilet, urinoir, spuifuncties en temperatuurmeetpunten.

## De Melker thermostatische mengkranen

Afhankelijk van het aantal tappunten per groep (bijvoorbeeld een doucheruimte) kunt u een keuze maken uit onze thermostatische mengkranen in onderstaande tabel afhankelijk van het aantal tappunten.

### Artikelnummers thermostaatkranen

Centraal thermostaatkraan	Aantal tappunten bij traditionele kranen	Aantal tappunten bij zelfsluitende systemen	Artikelnummer
MoraMini	1	1	430100.00
Moraterm	3	4	700500.00
DCM-5	5	6	DCM5
DCM-7	7	8	DCM7
DCM-10	10	12	DCM10

*Uitgaande van een capaciteit van 6 l/min.*



DCM-5



DCM-7



DCM-10

INSTALLATIECONCEPT

# WARMWATERCIRCULATIE

MET AUTOMATISCHE CYCLUSPOELING MET REGISTRATIE



## Meer weten?

Voor meer informatie over De Melker douchekoppen, elektronische besturingssystemen en centrale thermostatische mengkranen verwijzen wij u naar onze uitgebreide technische documentatie op [www.melker.nl](http://www.melker.nl). Of neem gerust contact op via 0318- 524800. Onze adviseurs helpen u graag verder.

## De Melker sanitair

<b>Nederland:</b> De Schutterij 20 info.sanitair@melker.nl	Postbus 65 www.melker.nl	3900 AB Veenendaal	Tel: +31 318 52 48 00	Fax: +31 318 52 50 35
<b>België:</b> De Melker Belgium n.v. info@melker.be	Beukenlei 50 www.melker.be	2960 St. Job-in-'t-Goor	Tel: +32 3636 46 50	Fax: +32 3636 41 03