

# WARMWATERCIRCULATIE HOOG RISICO

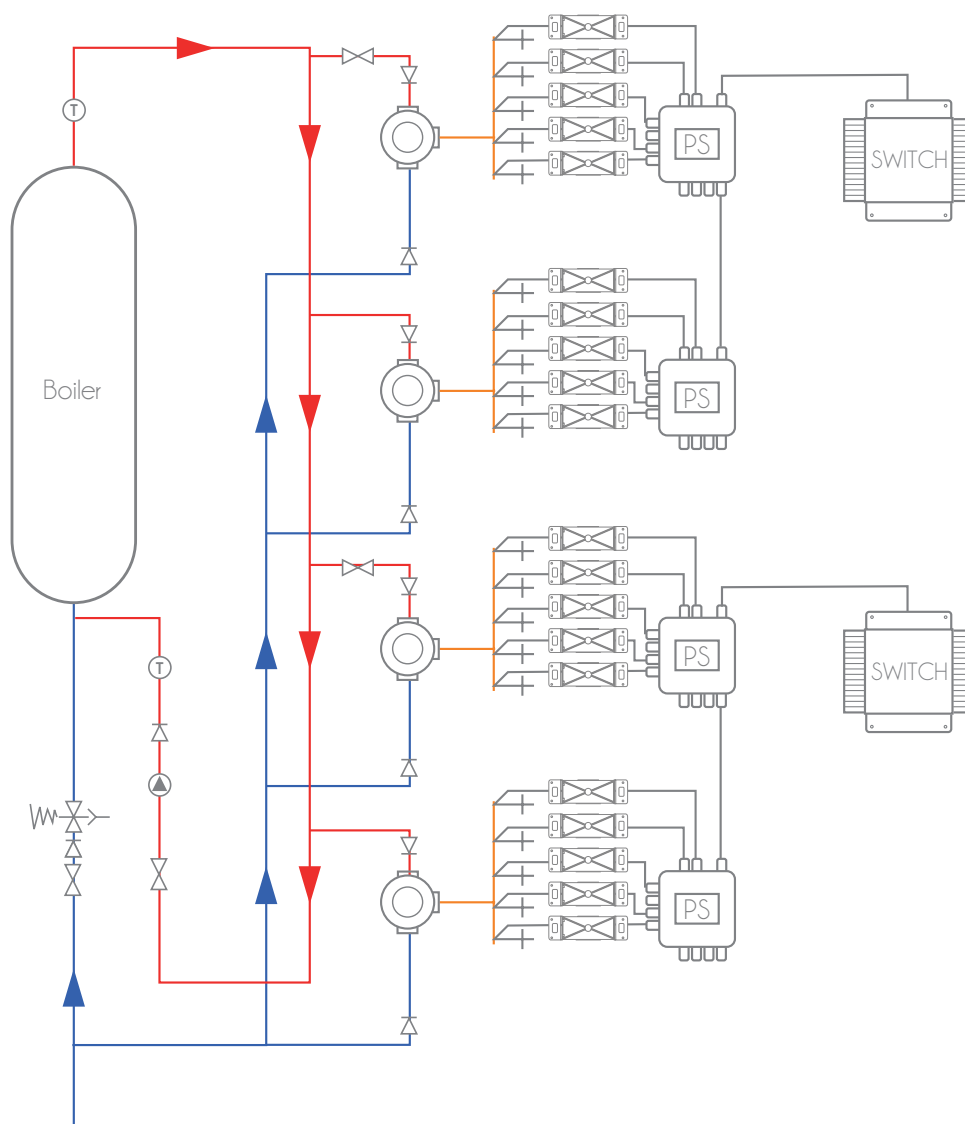
MET THERMISCHE DESINFECTIE MET REGISTRATIE



(Zie ook principeschema DM-10D & DM-10E)



DM-10D

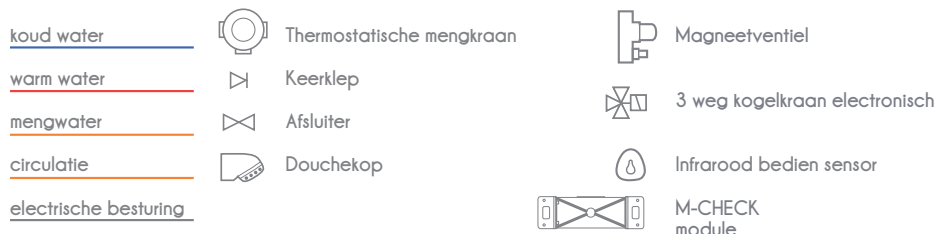


# WARMWATERCIRCULATIE HOOG RISICO

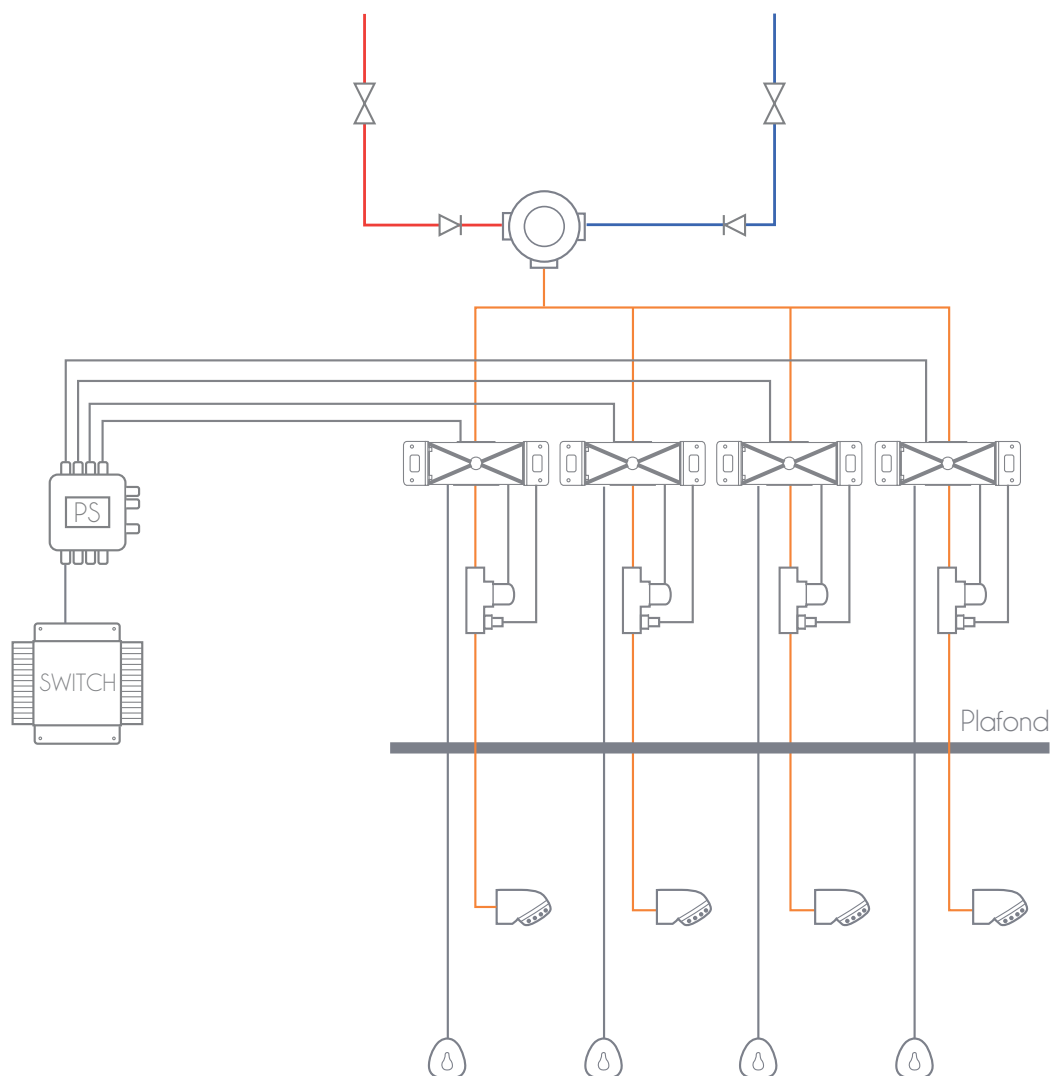
MET THERMISCHE DESINFECTIE MET REGISTRATIE



(Zie ook princieschema DM-10D & DM-10E)



DM-10E





Warmwater circulatiesysteem met De Melker centrale thermostatische mengkraan per groep tappunten. In combinatie met M-Check elektronisch sanitairbesturingssysteem: met periodieke thermische desinfectie en registratie van uittapleidingen en douchekoppen.

## Toepassing

Dit installatieconcept kunt u toepassen in openbare sanitaire gelegenheden. Het concept ondersteunt uw installatie bij veilig watergebruik op prioritaire locaties. Deze locaties hebben een verhoogd risico op legionellavorming- en besmetting. Denk hierbij aan collectieve sanitaire installaties voor sportaccommodaties, accommodaties met een verblijfsfunctie (hotels), zwembaden en wellness centra.

## Werking

Om de risico's van legionellose te verkleinen, laat dit installatieconcept warm tapwater circuleren, waarbij de temperatuur overal in het warmwatercircuit minimaal 60°C is. Per groep tappunten (bijvoorbeeld per doucheruimte) plaatst u een De Melker centrale thermostatische mengkraan.

### Hoog/midden risico instellingen (zie ook ISSO publ. 55.1):

- Mengwaterleidingen, < 1 liter inhoud (<5 meter 15 mm leiding), bij een omgevingstemperatuur  $\leq 25^{\circ}\text{C}$ : wekelijks gebruiken en anders wekelijks spoelen.
- Mengwaterleidingen  $\leq 1$  liter inhoud ( $\leq 5$  meter 15 mm leiding) en omgevingstemperatuur  $> 25^{\circ}\text{C}$ : dagelijks gebruiken en anders wekelijks preventief thermisch desinfecteren (zie tabel 1), of een alternatieve desinfectietechniek toepassen.
- Mengwaterleidingen  $> 1$  liter inhoud ( $> 5$  meter 15 mm leiding): wekelijks preventief thermisch desinfecteren (zie tabel 1), of een alternatieve desinfectietechniek toepassen.

Temperatuur	Standtijd t.b.v. preventieve thermische desinfectie
60°C	20 minuten
65°C	10 minuten
70°C	5 minuten

Tabel 1

De lengte van mengwater uittapleidingen moet zo kort mogelijk zijn om het risico van legionellabesmetting te beperken. Plaats de De Melker thermostatische mengkraan dus zo dicht mogelijk bij de tappunten (vaak boven het verlaagd plafond). Bovendien kunt u de lengte van de mengwater uittapleidingen flink beperken door de elektronische besturingssystemen van De Melker te gebruiken.

### Mengwateruittapleidingen langer dan 5 meter / 1 liter:

In hoog/midden risico instellingen moeten mengwater uittapleidingen langer dan 5 meter / 1 liter wekelijks preventief thermisch gedesinfecteerd worden (zie ook tabel 1).

## Legionellaveilig met M-Check

Met M-Check sanitair besturingssysteem heeft u een goede basis voor een legionellaveilige installatie:

- De 'slimme', ingestelde elektronica laat de leidingen en tappunten automatisch veilig en op tijd verhitten en schoonspoelen. Dit is voor het geval dat tappunten weinig tot niet gebruikt worden. Deze thermische desinfectie is nodig om legionella tegen te gaan.
- Er kan wekelijks automatische thermische desinfectie plaatsvinden.
- De lengte van mengwater uittapleidingen kan beperkt blijven (geen 'zak- en stijgleidingen' naar traditionele kranen).
- M-Check registreert en archiveert alle gegevens automatisch.

## Automatiseren van registratie van beheersmaatregelen.

Als u uw beheersmaatregelen handmatig registreert en rapporteert, kost u dat veel tijd. Denk hierbij aan het bijhouden van gegevens over periodiek spoelen en periodieke preventieve thermische desinfectie. Bovendien loopt u onnodig risico door het mogelijk maken van fouten. We nemen u deze zorg graag uit handen met oplossingen voor automatische registratie en rapportage. Neem gerust contact op met onze adviseurs voor meer informatie.

## Automatische thermische desinfectie

**De M-Check Switch centrale besturingskast is de kern vanwaar uit thermische desinfectie tot stand komt. Deze centrale besturingskast:**

- Zorgt dat de PS (Power Supply/data interface) de M-Check elektronische tappuntstuurssystemen aanstuurt.
- Zorgt voor een efficiënte en energiezuinige uitvoering van het thermische desinfectie programma voor de aangesloten tappunten.
- Is geschikt voor het aansturen van maximaal 60 stuursystemen.
- Stuurt één of meerdere 3-weg kogelkranen aan in de warmwater bypass van één of meerdere De Melker centrale thermostatische mengkranen.
- Registreert en archiveert het gebruik van tappunten, desinfectie en de gemeten temperatuurwaarden.



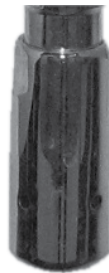
## Benodigde apparatuur en artikelnummers

### De Melker douchekoppen:

- Uitgebreid assortiment douchekoppen voor openbare douchegelegenheden.
- Water- en energiebesparend.
- Vandalbestendig.
- Met een capaciteit van 6 of 7 l/min, afhankelijk van het model.



De Melker douchekop DMD.6



De Melker douchekop DMD.7P

## Artikelnummers douchekoppen

- **De Melker vandalbestendige “antikalk” douchekop, voor inbouwleidingwerk/wandmontage.**  
Artikelnummer: DMD.6
- **De Melker vandalbestendige straaldouchekop, voor inbouwleidingwerk/wandmontage.**  
Artikelnummer: DMD.7
- **De Melker vandalbestendige, verstelbare straaldouchekop, voor inbouwleidingwerk/wandmontage.**  
Artikelnummer: DMD.7V
- **De Melker vandalbestendige, verstelbare straaldouchekop, voor inbouwleidingwerk/plafondmontage.**  
Artikelnummer: DMD.7P

## De Melker douchebesturingen

### M-Check sanitair besturingssysteem

Bestaat uit M-Check Switch en M-Check PS (inclusief voeding 12V~) voor maximaal 8 of 16 tappunt stuurmodules. In combinatie met per tappunt een stuurmodule, non-touch sensor of tiptoets en magneetventiel en 3-wegkogelkranen met by-pass stuurmodule(s).

## Artikelnummers M-Check

- **M-Check Switch**  
Artikelnummer: MC.501001
- **M-Check PS 8 of 16 (Power Supply/data interface)**  
Artikelnummer: MC.501808 en/of MC.501800
- **M-Check stuursysteem voor douche (sensor, magneetventiel & module)**  
Artikelnummer: MC.501201 of MC.501202
- **M-Check by-pass 3-wegkogelkraan sturing**  
Artikelnummer: MC.501241 (1") en/of MC.501243 (3/4")

### Ook leverbaar

De Melker Sanitair levert ook M-Check stuursystemen voor wastafel, toilet, urinoir, spuifuncties en temperatuurmeetpunten.

## De Melker Centraal thermostatische mengkranen

Afhankelijk van het aantal tappunten per groep (bijvoorbeeld een doucheruimte) kunt u een keuze maken uit onze thermostatische mengkranen in onderstaande tabel afhankelijk van het aantal tappunten.

### Artikelnummers thermostaatkranen

Centraal thermostaatkraan	Aantal tappunten bij traditionele kranen	Aanta tappunten bij zelfsluitende systemen	Artikelnummer
MoraMini	1	1	430100.00
Moraterm	3	4	700500.00
DCM-5	5	6	DCM5
DCM-7	7	8	DCM7
DCM-10	10	12	DCM10

*Uitgaande van een capaciteit van 6 l/min.*



DCM - 5



DCM - 7



DCM - 10

INSTALLATIECONCEPT

# WARMWATERCIRCULATIE HOOG RISICO

MET THERMISCHE DESINFECTIE MET REGISTRATIE



## Meer weten?

Voor meer informatie over De Melker douchekoppen, elektronische besturingsystemen en centrale thermostatische mengkranen verwijzen wij u naar onze uitgebreide technische documentatie op [www.melker.nl](http://www.melker.nl). Of neem gerust contact op via 0318- 524800. Onze adviseurs helpen u graag verder.

## De Melker sanitair

<b>Nederland:</b> De Schutterij 20 info.sanitair@melker.nl	Postbus 65 www.melker.nl	3900 AB Veenendaal	Tel: +31 318 52 48 00	Fax: +31 318 52 50 35
<b>België:</b> De Melker Belgium n.v. info@melker.be	Beukenlei 50 www.melker.be	2960 St. Job-in-'t-Goor	Tel: +32 3636 46 50	Fax: +32 3636 41 03